

MAGNERAILS A AIMANTS PERMANENTS FERRITE

MAGNERAILS

Les magnerails à aimants permanents assurent la manutention continue, sous tous les angles, de produits ferromagnétiques : clous, boulons, tôles, bouchons, déchets, emballages métalliques (vides ou pleins), pièces diverses.



3 modèles :
▪ Normal,
▪ Avec extrémité
biseautée,
▪ Avec zone
dégressive.



Raoul LENOIR

Ⓞ GROUPE DELACHAUX

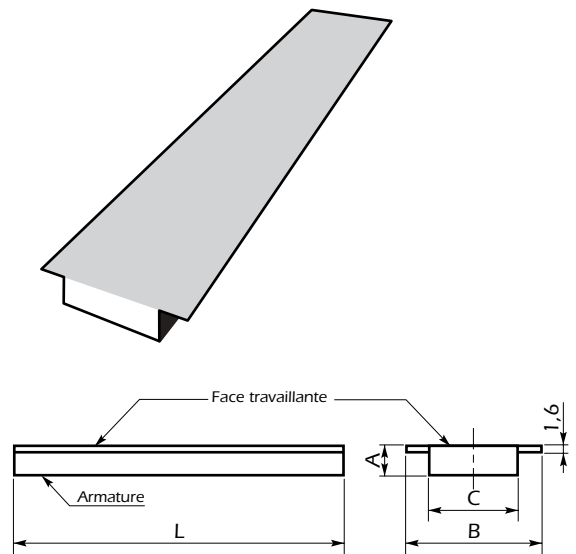
FONCTIONNEMENT

Le champ magnétique du rail, passant à travers la bande transporteuse (amagnétique), attire toutes les pièces et les solidarise avec la face extérieure de celle-ci.

FIXATION

Peut être assurée par les ailes latérales ou par des trous taraudés, de profondeur D, dans l'axe de l'armature.

Type	A	B	C	D	Poids (m)
F 4	19,5	90	32	6	3 kg
F 6	23,5	120	62	10	4,2 kg
F 8	23,5	140	82	10	4,4 kg
F 10	23,5	160	102	10	5,6 kg
F 12	23,5	180	122	10	8,5 kg
F 18	29,5	180	122	10	11,2 kg
F 25	36	180	122	10	15 kg
F 50	61	180	122	10	28,5 kg
F 25 DC	36	180	122	10	13 kg
F 44 DC	55,8	180	122	10	30,2 kg



L = 182, 272, 362, 452, 542, 632, 722, 812, 902, 1000 mm

MANUTENTION DE TÔLES

Effort de traction verticale (daN) avec entrefer 2 mm*						
Rail Type	F 8	F 10	F 12	F 25	F 50	
Epaisseur de tôle (mm)	0,3	16	16	18	20	22
	1	42	54	62	76	82
	2	60	76	82	112	136
	3	66	90	110	140	164
	4	68	110	128	180	196
5	69	112	142	196	230	

* Valeurs indicatives sur les magnérails - Longueur 1000 mm.

MANUTENTION DE PIÈCES OU PROFILÉS DIVERS

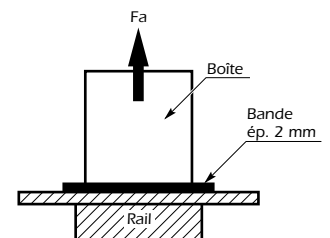
Nous consulter - Notre laboratoire d'essai est à votre disposition. Envoyez-nous vos échantillons à tester.

MANUTENTION DE BOÎTES

Effort d'arrachement vertical (daN) avec entrefer 2 mm*										
Rail Type	F 4	F 6	F 8	F 10	F 12	F 18	F 25	F 50	F 25 DC F 44 DC	
Boîte 1/2	0,4	0,9	1	1,2	1,3	1,4	1,9	2	2,1	2,3
Boîte 4/4	0,6	1,2	1,4	1,6	1,7	2	2,7	3	3,1	3,3

* Valeurs indicatives sur les magnérails - Longueur 1000 mm.

Fa = Poids de la boîte pleine + traction du rail.



Zone Industrielle du Béarn
F-54400 COSNES & ROMAIN
FRANCE
tél.: 33 (0)3 82 25 23 00
fax: 33 (0)3 82 24 59 19
Internet: <http://www.raoul-lenoir.com>
E-mail: lenoir.commercial@wanadoo.fr