

RB



ELECTRO-AIMANT RECTANGULAIRE
AUTONOME A BATTERIE ET
APPAREILLAGE DE COMMANDE
INCORPORES

PRINCIPALES APPLICATIONS

Manutention de tôles, ronds, profilés, pièces massives.

CONDUCTIX

© DELACHAUX GROUP

Lenoir Magnetic Systems

CONSTRUCTION

CIRCUIT MAGNÉTIQUE

Mécano soudé en acier à haute perméabilité magnétique.

ELECTRO-AIMANT

Bobine :

Réalisé en conducteur aluminium à isolation renforcée, bloqué dans la carcasse par une résine thermodurcissable, servant également d'isolant et de dissipateur thermique.

Plaque de fermeture :

Plaque de fermeture ou bouclier en acier manganèse de forte épaisseur très résistant aux chocs mécaniques et à l'abrasion, sert à protéger la bobine.

Suspension :

Un anneau oxycoupé largement dimensionné soudé sur deux plats solidaires du circuit magnétique permet de suspendre l'appareil à l'engin de préhension.

Finition :

Après nettoyage et dégraissage des surfaces à peindre :

- 1 couche primaire : 40 microns
- 1 couche de finition : 40 microns
teinte jaune RAL 1004 avec bandes noires.

CARACTERISTIQUES

Bobinage classe : F

Facteur de marche : 50% (cycle 10mn)

Tension d'alimentation de la bobine : 24 volts (DC)

Protection : IP 54

Autonomie : 8 heures (à facteur de marche 50%)

BATTERIES ET APPAREILLAGE DE COMMANDE

Batteries : éléments de 12 volts au plomb sans entretien prévues pour une autonomie de 8 heures avec facteur de marche de 50% embarqués sur le dessus de l'électro-aimant.

Unités de commande et de signalisation

- o Commutateur 3 positions (local/distance)
- o Bouton aimantation/arrêt
- o Voyants :
 - En service
 - En aimantation
 - Batteries déchargées
- o Alarme sonore - batteries déchargées

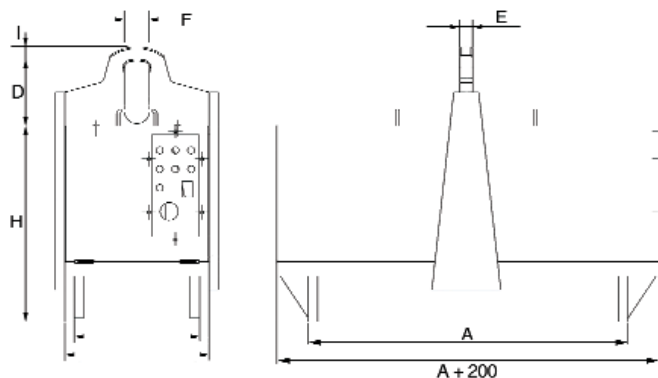
Commande statique par thyristor pour la commande aimantation

Chargeur de batteries incorporé

L'ensemble batteries, appareillage est protégé par un capot en tôle facilement démontable.

ACCESSOIRES

- Commande à distance par boîte à boutons
- Commande à distance par radio
- Poignée de guidage



Type	Puissance à 15°C (Watts)	Force de décollage (Kg)	Force d'utilisation (Kg)	Masse (kg)	Dimensions (mm)							
					A	B	C	D	E	F	H	I
RB 10	100	1800	820	85	400	200	224	50	25	50	385	20
RB 24	240	3520	1600	200	500	300	330	120	30	50	580	30
RB 40	400	4830	2300	265	530	400	440	140	30	60	628	40
RB 70	700	9480	4600	510	750	430	470	160	40	70	710	40
RB 100	1000	12210	6000	715	1020	460	520	200	40	80	750	45
RB 150	1500	24500	12000	1320	1230	530	590	240	50	110	985	60

Nota : force de décollage = valeur maxi (entrefer 0) sur pièce massive