

Le spécialiste des applications magnétiques pour la séparation et le lavage industriel

Les électroaimants rectangulaires du type RT1 sont le plus souvent utilisés pour la manutention de tôles épaisses ou de tôles fines en paquet. Généralement suspendus par chaînes sous un palonnier, ils sont capables de lever plusieurs tôles simultanément puis les déposer une à une, grâce à l'association avec la fonction d'effeuillage. Leur robustesse offre une durée de vie très importante dans des conditions d'utilisations extrêmement difficiles: humidité, chocs, fortes températures (600°C). Un électroaimant fiable et efficace.



### CONCEPTION

- **Carcasse** en acier de fortes épaisseurs, en soudure continue.
- **Circuit magnétique** en acier haute perméabilité pour une bonne conduction du champ magnétique.
- **Bobine** en bande en aluminium anodisée class H, pour un rapport poids/force optimal. La bobine est recouverte de fibre de verre et vernis époxy, pour une parfaite isolation électrique.
- Remplissage de l'aimant avec une **résine** à haute dissipation thermique, pour évacuer la chaleur de la bobine et assurer de bonnes performances après plusieurs heures d'utilisation. Cette résine permet également de caler la bobine et d'absorber les chocs.
- **Fermeture** en acier amagnétique au manganèse servant de bouclier. La dureté et la résistance à l'abrasion permettent de protéger efficacement la bobine.

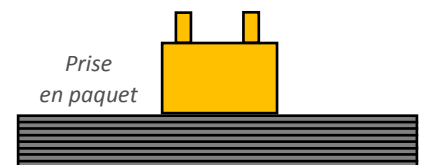
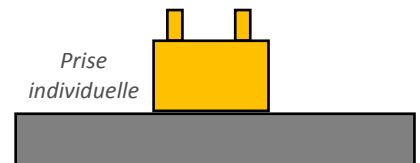
### UTILISATION

- Tôles fines à partir d'une épaisseur de 0,2 mm.
- Tôles fines individuelles ou en paquet sans liens.
- Tôles fortes épaisseurs et brames.
- Tôles plates ou embouties.
- Formes oxycoupées.
- Sur produits à température ambiante ou en sortie de coulée.



### AVANTAGES

- Rapport poids/force important (*limiter la charge inutile sous le pont roulant*)
- Conçu pour les applications les plus sévères (*poussières et températures très élevées*)
- Durée de vie importante (*investissement rentable*)
- Sécurise vos manutentions (*Coefficient de sécurité 2*)
- Augmente vos cadences de transfert (*Posez, aimantez, levez !*)
- Accepte des tôles dont l'état de surface est médiocre (*entrefer et déformation*)

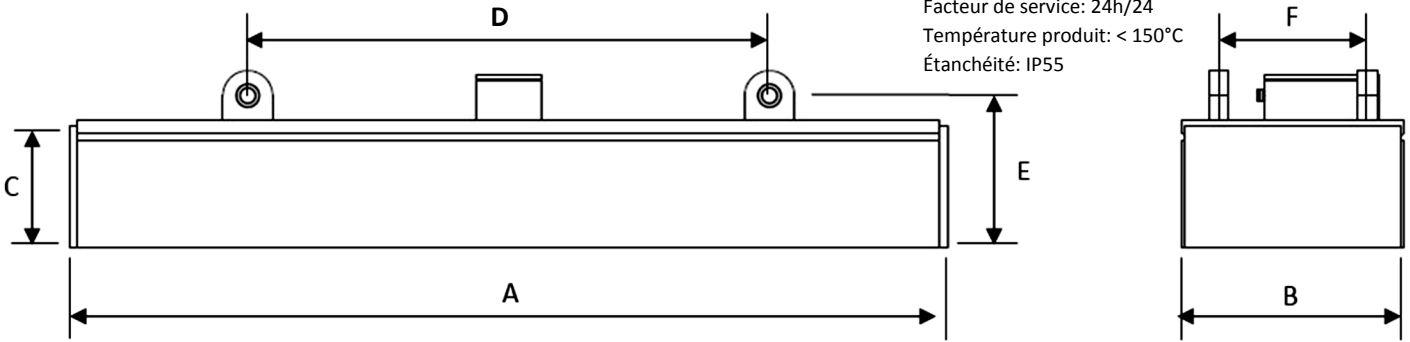


# ELECTROAIMANT DE LEVAGE

## GAMME RT1

### CARACTERISTIQUES TECHNIQUES

Standard: Tension: 110 Volts DC  
 Facteur de marche: 60% (cycle de 10 min)  
 Facteur de service: 24h/24  
 Température produit: < 150°C  
 Étanchéité: IP55



Modèle	Masse kg	A	B	C	D	E	F	Puissance Watts	Intensité Ampères	Capacités entrefer B/300 kg (1)	Capacités entrefer B/100 kg (1)	Épaisseur d'un paquet mm (2)	Maintien
RT1 0055 040/021	90	400	210	165	200	220	138	550	5	4000	2600	13	Par 2 oreilles d'entraxe D
RT1 0080 060/021	140	600	210		400			800	7	5500	3250		
RT1 0105 080/021	180	800	210		600			1050	9	7500	4900		
RT1 0110 100/021	210	1000	210		600			1100	10	7900	5200		
RT1 0110 120/021	220	1200	210		700			1100	10	7900	5200		
RT1 0160 140/021	300	1400	210		800			1600	14	11000	7100		
RT1 0160 160/021	320	1600	210		900			1600	14	11000	7100		
RT1 0210 180/021	380	1800	210		1000			2100	19	15100	9800		
RT1 0210 200-021	400	2000	210		1100			2100	19	15100	9800		
RT1 0200 080/031	300	800	310		225			500	280	204	2000		
RT1 0250 100/031	370	1000	310	600		2500	22	12600			9100		
RT1 0300 120/031	440	1200	310	700		3000	27	14800			10600		
RT1 0330 140/031	530	1400	310	800		3300	30	17100			12000		
RT1 0375 160/031	600	1600	310	900		3750	34	20300			14500		
RT1 0420 180/031	680	1800	310	1000		4250	38	21600			15600		
RT1 0480 200/031	750	2000	310	1100		4800	43	23400			16800		
RT1 0320 100/042	620	1000	420	255	600	320	277	3200	29	17100	13000	40	Par 4 oreilles d'entraxe D et F
RT1 0385 120/042	750	1200	420		700			3085	28	20500	15600		
RT1 0425 140/042	860	1400	420		800			4025	36	23800	18100		
RT1 0500 160/042	980	1600	420		900			5000	45	27000	20500		
RT1 0580 180/042	1100	1800	420		1000			5800	52	29800	22700		
RT1 0650 200/042	1220	2000	420		1100			6500	59	32400	24600		
RT1 0450 120/052	1060	1200	520	285	700	355	343	4500	40	30100	21800	50	Par 4 oreilles d'entraxe D et F
RT1 0550 140/052	1240	1400	520		800			5500	50	34800	25100		
RT1 0600 160/052	1400	1600	520		900			6000	54	39600	28600		
RT1 0670 180/052	1580	1800	520		1000			6700	60	43600	31500		
RT1 0700 200/052	1760	2000	520		1100			7000	63	47700	34000		
RT1 0550 125/062	1420	1250	620	305	750	380	409	5500	50	43200	33500	60	Par 4 oreilles d'entraxe D et F
RT1 0620 140/062	1590	1400	620		850			6200	56	47300	36800		
RT1 0670 160/062	1800	1600	620		950			6700	60	51100	39800		
RT1 0760 180/062	2030	1800	620		1050			7600	69	54000	42000		
RT1 0850 200/062	2240	2000	620		1150			8500	77	57600	44600		

(1) Capacité de levage déterminée suivant la norme, sur une pièce massive plane pour un entrefer égal à 1/300 puis 1/100 de la largeur B de l'électroaimant.  
 (2) Indique l'épaisseur maximale d'un paquet constitué de plusieurs tôles. Par exemple, le RT1 0200 080/031 peut lever 5 tôles de 5mm ou 8 tôles de 3 mm.

### OPTIONS & ACCESSOIRES

- Tension 220 Volts DC
- Teinte selon le nuancier RAL
- Étanchéité IP 67
- Facteur de marche 75 %
- Chaînes individuelles éprouvées
- Ceinture en manganèse
- Version Très haute température (<600°C)
- Version Haute température (<350°C)
- Câble longueur 3 mètres